

6

5

4

3

2

1

D

D

C

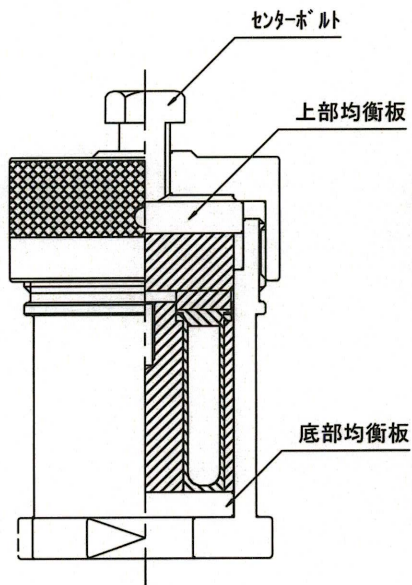
C

B

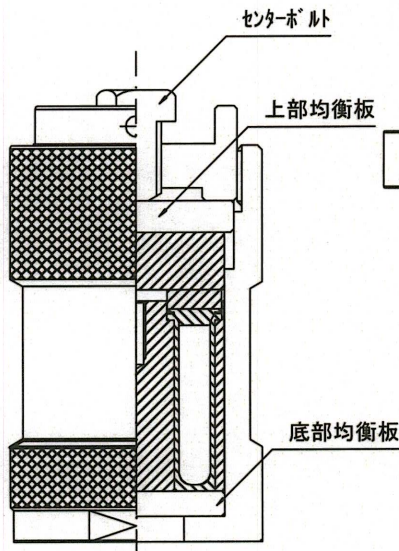
B

A

A



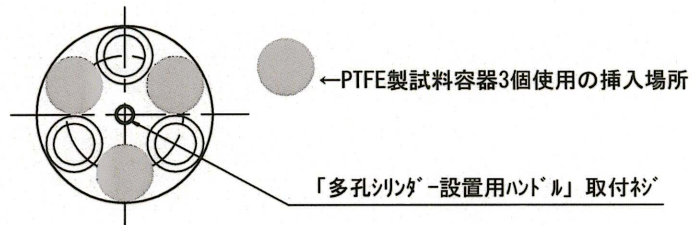
HUS-100 + 多孔シリンダ-容器



RDVS-100 + 多孔シリンダ-容器

▨ : 多孔シリンダ-及びステンレス部品 ①②④

▨ : PTFE製試料容器4ml ③



①等圧均衡板 : MHBP-100  
SUS316 [351g]


②個別均衡板 : MHIP-100-4  
SUS316 [67g/6個]

③PTFE製試料容器4ml7ヶ付 : MHT-4  
[52g/6個]

④多孔シリンダ- : MHC-100-4  
SUS316 [749g]

φ10

(51)

 三愛科学株式会社			
TITLE 多孔式シリンダ-容器「MH-100-4」			
SIZE A3	CAGE CODE	DWG NO	REV
SCALE 2016.6	SHEET		

6

5

4

3

2

1