

6

5

4

3

2

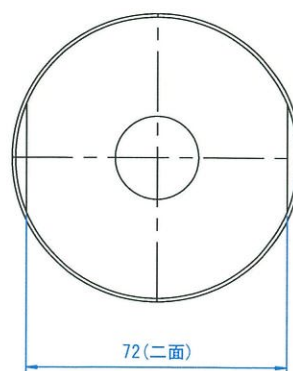
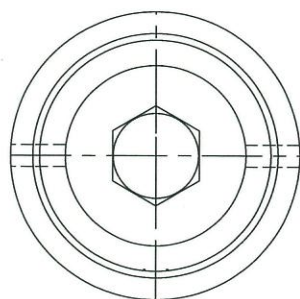
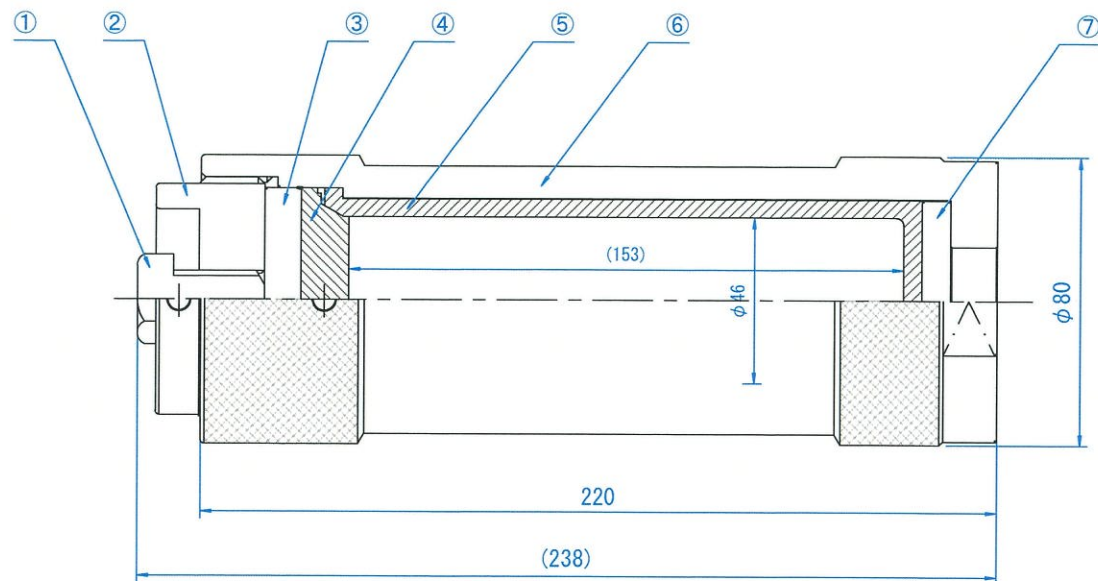
1

D

C

B

A



No.	名称	材質	個数	備考
①	センターボルト	SUS304	1	HUS-100CS (HEX24)
②	衬蓋	SUS304	1	RDVS-100CAP
③	上部均衡板	SUS304	1	HUS-100UP
④	試料容器 蓋	PTFE	1	HUT-100CAP
⑤	試料容器 本体	PTFE	1	RDVT-250BD
⑥	外筒	SUS304	1	RDVS-250BD
⑦	底部均衡板	SUS304	1	HUS-100BP
⑧	*	*	*	*
⑨	*	*	*	*
⑩	*	*	*	*
⑪	*	*	*	*
⑫	*	*	*	*
⑬	*	*	*	*
⑭	*	*	*	*
⑮	*	*	*	*
⑯	*	*	*	*
⑰	*	*	*	*
⑱	*	*	*	*
⑳	*	*	*	*

適用法規	なし
最高使用温度	230 [°C]
最高使用圧力	10 [MPa]
全容量	約250 [ml] (PTFE容器蓋付)
重量	約5 [kg]

[mm]

<b>三愛科学株式会社</b>			
TITLE 回轉型反応分解容器 RDV-250			
SIZE <b>A3</b>	CAGE CODE	DWG NO <b>T16070101-1</b>	REV
SCALE		SHEET	

2020.7 更新

6

5

4

3

2

1