

6

5

4

3

2

1

D

D

C

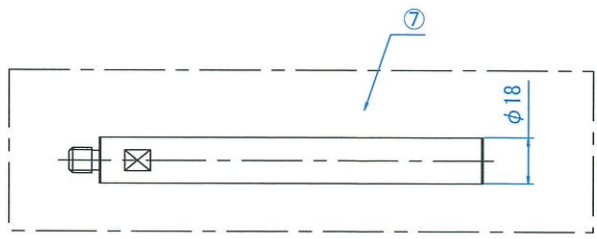
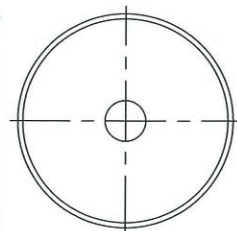
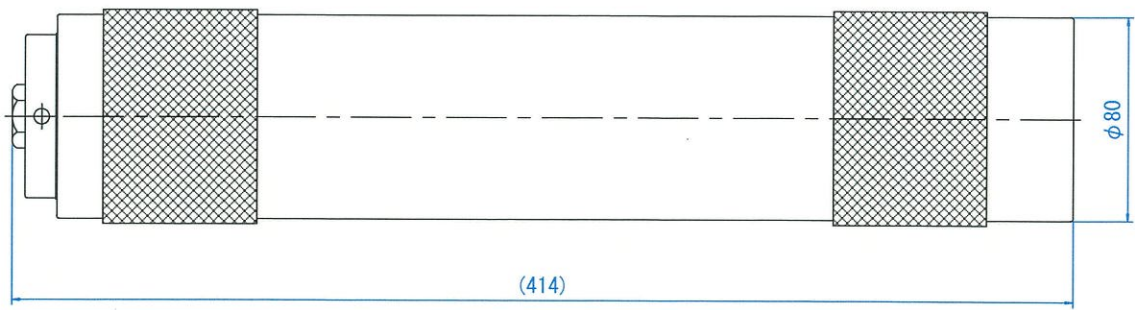
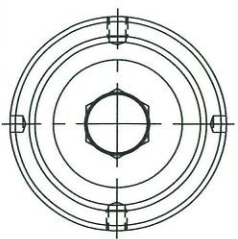
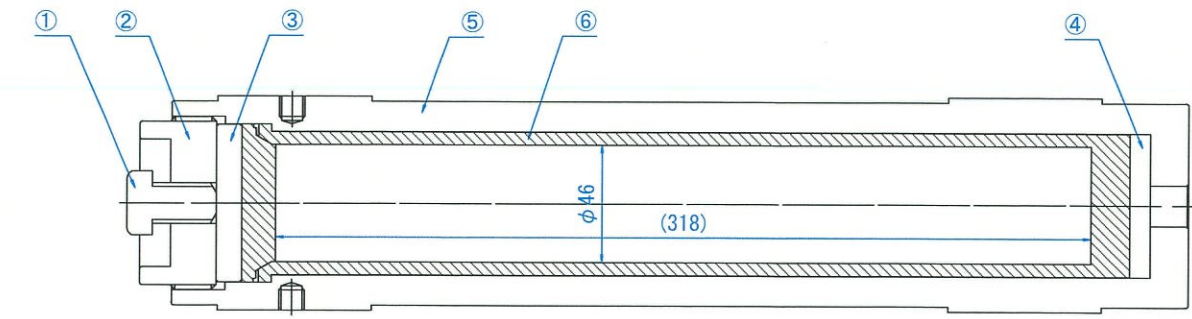
C

B

B

A

A



[mm]

No.	名称	材質	個数	備考
①	センターボルト	SUS316L	1	HUS-100CS (HEX24)
②	ネジ蓋板	SUS304	1	RDVS-100CAP
③	上部均衡板	SUS304	1	HUS-100UP
④	底部均衡板	SUS304	1	HUS-100BP
⑤	外筒本体	SUS304	1	RDVS-L320BD
⑥	試料容器	PTFE	1	RDVT-L320
⑦	脱着工具	SUS	1	*
⑧	*	*	*	*
⑨	*	*	*	*
⑩	*	*	*	*
⑪	*	*	*	*
⑫	*	*	*	*
⑬	*	*	*	*
⑭	*	*	*	*
⑮	*	*	*	*
⑯	*	*	*	*
⑰	*	*	*	*
⑱	*	*	*	*
⑳	*	*	*	*

適用法規	なし
最高使用温度	200 [°C]
最高使用圧力	4.5 [MPa]
全容量	約530[ml] (PTFE容器蓋付)
重量	約10 [kg]

三菱科学株式会社

TITLE

回転型反応分解容器 [RDV-L320]

SIZE	CAGE CODE	DWG NO	REV
A3		S22090501-1	

2023.5 更新

SCALE 1:2

SHEET

6

5

4

3

2

1