

6

5

4

3

2

1

D

C

B

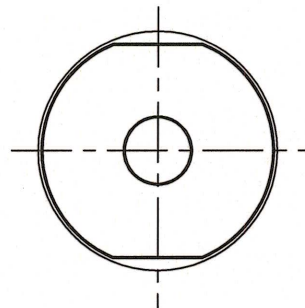
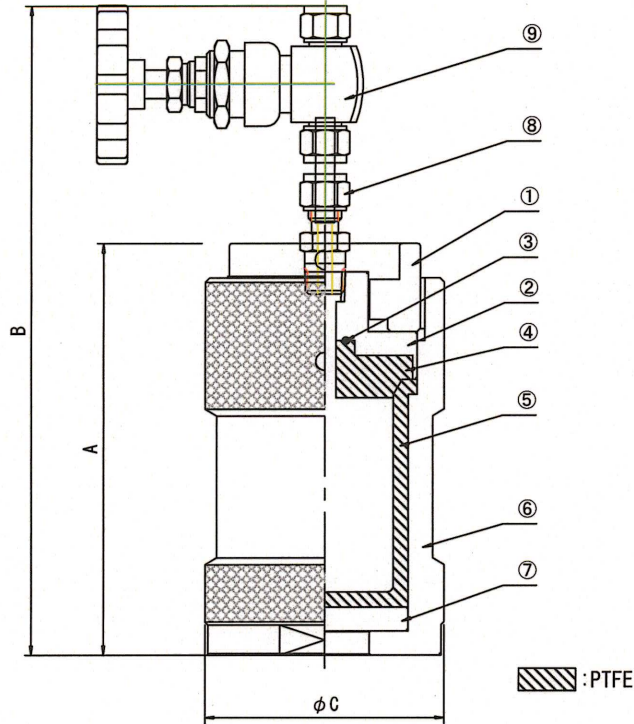
A

A (新品未使用)
 RDV-B-25: (109)
 RDV-B-50: (118)
 RDV-B-100: (138)
 RDV-B-250: (232)

B
 RDV-B-25: (184)
 RDV-B-50: (195)
 RDV-B-100: (217)
 RDV-B-250: (311)

C
 RDV-B-25: 59
 RDV-B-50: 68
 RDV-B-100: 80
 RDV-B-250: 80

[mm]
 (): approx.



No.	名称	材質	個数	備考
①	襯蓋	SUS304	1	RDVS-B-***
②	ハット	SUS304	1	RDVS-B-***HEAD
③	o-ring	FFKM	1	
④	接液部(サブリング型)	PTFE	1	RDVT-B-***CAP
⑤	試料容器本体	PTFE	1	HUT-***/RDVT-250
⑥	外筒本体	SUS304	1	RDVS-B-***
⑦	底部均衡板	SUS304	1	RDVS-B-***
⑧	接続アダプター+φ1/4"短管	SUS316	1	(別売)
⑨	ニードルバルブ	SUS316他	1	(別売) 1711G4Y 230°C12MPa
⑩	*	*	*	*
⑪	*	*	*	*
⑫	*	*	*	*
⑬	*	*	*	*
⑭	*	*	*	*
⑮	*	*	*	*
⑯	*	*	*	*
⑰	*	*	*	*
⑱	*	*	*	*
⑳	*	*	*	*

※高圧ガス充填容器ではありません。

適用法規	なし
最高使用温度	230 [°C]
最高使用圧力	10 [MPa]
全容量	約25/50/100/250 [ml]

[mm]

三菱化学株式会社

TITLE

バルブ型反応分解容器 RDV-Bシリーズ

SIZE A3	CAGE CODE	DWG NO	REV
SCALE	材質: SUS304/PTFE	SHEET	

2017. 8

6

5

4

3

2

1