

6

5

4

3

2

1

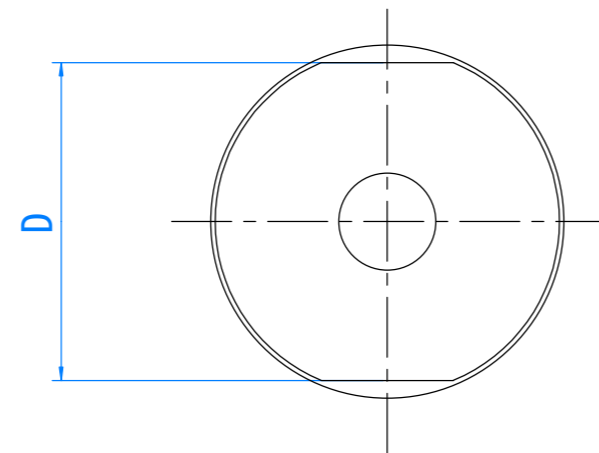
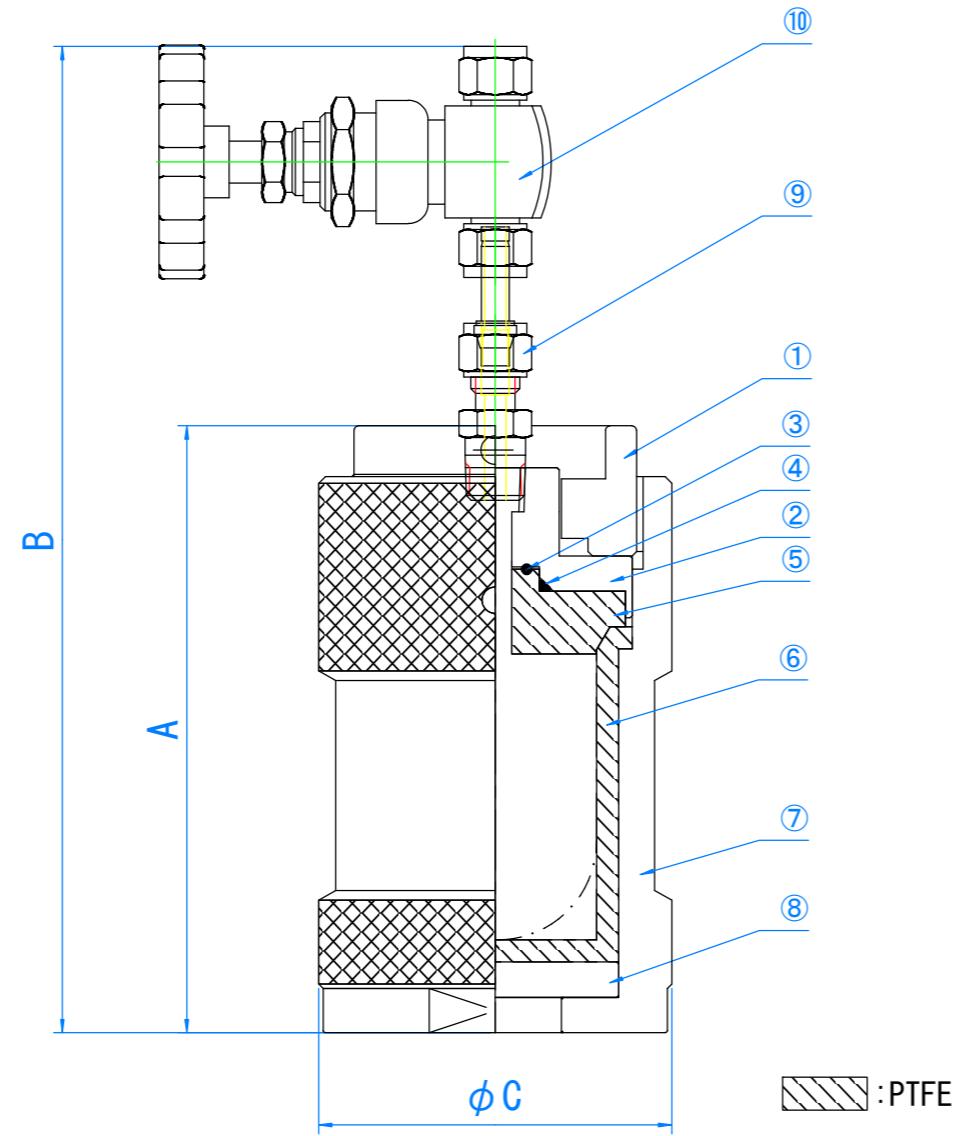
No.	名称	材質	個数	備考
①	ネジ蓋	SUS304	1	RDVS-B-***CAP
②	ヘッド	SUS304	1	RDVS-B-***HEAD
③	Oリング	FFKM	1	別売
④	Oリング	FFKM	1	別売
⑤	接液部	PTFE	1	RDVT-B-***CAP
⑥	試料容器本体	PTFE	1	HUT-***BD/RDVT-250BD
⑦	外筒本体	SUS304	1	RDVS-B-***BD
⑧	底部均衡板	SUS304	1	RDVS-B-***BP
⑨	接続部品	SUS316	1	別売 R1/4-φ1/4in
⑩	ニードルバルブ	SUS316	1	別売
⑪	*	*	*	*
⑫	*	*	*	*
⑬	*	*	*	*
⑭	*	*	*	*
⑮	*	*	*	*
⑯	*	*	*	*
⑰	*	*	*	*
⑱	*	*	*	*
⑳	*	*	*	*

A  
RDV-B-25: (109)  
RDV-B-50: (118)  
RDV-B-100: (138)  
RDV-B-250: (232)

B  
RDV-B-25: (191)  
RDV-B-50: (202)  
RDV-B-100: (224)  
RDV-B-250: (318)

C/D  
RDV-B-25: 59/50  
RDV-B-50: 68/60  
RDV-B-100: 80/72  
RDV-B-250: 80/72

[mm] ( ): approx.



※高圧ガスの充填には使用できません。  
※接液部の状態によっては最高使用圧力以前に漏れる場合があります。  
※常温付近では密閉性がありません。  
※接続する配管部品が多い場合、  
放熱により最高使用温度に到達しない場合があります。

適用法規	なし
最高使用温度	200 [°C]
最高使用圧力	10 [MPa]
全容量	約25/50/100/250 [ml]

[mm]

 三愛科学株式会社

TITLE

バルブ型反応分解容器 RDV-Bシリーズ

SIZE

A3

CAGE CODE

DWG NO

REV

2023.10

SCALE

SHEET

6

5

4

3

2

1