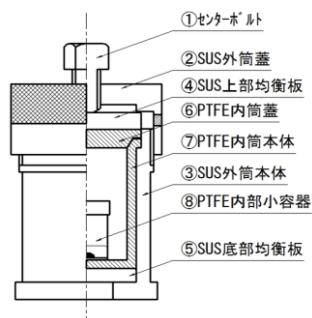


# N-/HU- 反応分解容器シリーズ 取扱説明書

この度は三愛科学樹製反応分解容器シリーズをお買い求め頂き誠にありがとうございます。  
本製品は取り扱いを誤ると正しい検査結果を得られないばかりか、火傷などの傷害を負うことがあり非常に危険です。  
ご使用の際はこの取扱説明書を携行し、取り扱い方法を習熟してご使用下さい。  
またお手元に必ず保管下さいませようお願いします。



## ■使用方法

### セット方法

試料の入った⑦と各部品を右図のように設置して行きます。

※⑧(別売)を使用する場合は、⑦内にセットします。

②は手で軽く止まるまでねじ込み後は結構です。

※工具は使用しません。

①は④に当たるまで手でねじ込みます。

### 締め付け方法

③の底部をバイス(別売)に固定しレンチ(別売)で締め付けを開始します。

●めがねレンチ(別売)の場合

1. ⑥⑦の初回使用時: 徐々にトルクがキツくなりレンチが止まるまで①を締め付けます。

その後、角度10度ぐらいまでの間で短く増し締めして下さい。

※未使用の⑥⑦間には隙間が設けてあり、使用を繰り返す毎に密着し内圧を保持します。

2. 2回目以降: 急にトルクが立ち上がるのを感じるまで①を締め付けます。

それ以上レンチが動かなければ締め付け完了です。

※過度の締め付けは製品寿命の低下を招きます。

●トルクレンチ(別売)の場合

1. ⑥⑦の初回使用時の締め付けトルク値:

N-25, HU-25→36N.m / HU-50→38N.m / HU-100→40N.m

2. 2回目以降の締め付けトルク値: 全機種→18~22N.m

### 開封方法

③の底部をバイスで固定し、レンチで①を緩めてから②を外して下さい。

※保護メガネ、耐熱・耐酸手袋を必ず着用して下さい。

※容器温度が充分下がっていることを確認してから開封作業を行って下さい。

※開封はドラフトチャンバー、グローブボックス等で行い、万一のガス噴出に充分備えて下さい。

※内圧が残っている場合は試料が吹出す危険があります。

## ■注意・警告・厳守事項(破裂、火傷の恐れ有り!)

容器内の異常な圧力上昇は容器の破裂や酸の噴出を引き起こし、

重大な事故につながる恐れがあります!

●最高使用温度230°Cを厳守してください。(SUS外筒耐圧 HU型:15MPa N型:10MPa)

●酸、アルカリ等による分解反応法の場合、予期せぬ内圧上昇を引き起こすことがあります。

試料は乾燥重量500mg程度に留め、仕込み量は溶液、試料共に出来る限り少量として下さい。

●ソルボサーマル合成法や水熱浸透試験など激しい分解反応を伴わない場合においても、

仕込み量は70%程度に留め、実験初期段階では可能な範囲で少量からお試し下さい。

●本容器は有機物の反応・分解には特に注意が必要です。

有機物を含む試料を取り扱う場合は、必ず予備分解してから行って下さい。

●反応ガスが多量に発生すると予測される実験は、必ず予備分解を行って下さい。

予備分解: 試料と溶液を解放下で予め反応させ脱ガスをします。

●熱風循環式オープンで本容器を加熱する場合、熱風吹き出し口付近に置かないで下さい。

●何らかの原因で本容器から漏れ出した試料に引火する恐れがあります。

加熱には防爆型機器の使用をお勧めします。

●過塩素酸の使用は控えるか、極少量に留めて下さい。

●火薬類など爆発性試料は絶対に入れないで下さい。

●加熱開始時は周囲に注意を促して下さい。

●容器温度が下がっている場合でも内圧が残っており、開封時にガスが噴出する恐れがあります。

保護メガネ、耐熱・耐酸手袋を必ず着用し、換気の良い場所で行って下さい。

●開封はドラフトチャンバー、グローブボックス等で行い、万一のガス噴出に充分備えて下さい。

●SUS部品の先端部は鋭くなっています。切傷等に充分ご注意ください。

●無断で修理、改造をしないで下さい。

●PTFE内筒容器は消耗品です。蓋と本体の密着面に变形、傷などが生じると加熱時に内容物が漏れ出る可能性があります。その場合は速やかに新品とお取り替え下さい。

●三愛科学樹製以外の部品は使用しないで下さい。

●万が一、SUS外筒又はSUS部品が膨張による変形、あるいは亀裂などの異常を生じた場合は無理に開封せず、弊社までご一報ください。

 三愛科学株式会社

〒462-0034 愛知県名古屋市中区天道町5-5-3

TEL (052)915-2621 FAX (052)915-2622

[info@sanai-kagaku.co.jp](mailto:info@sanai-kagaku.co.jp)

<http://www.sanai-kagaku.co.jp>